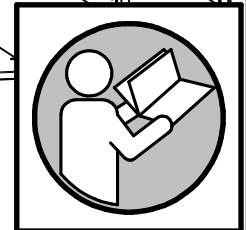
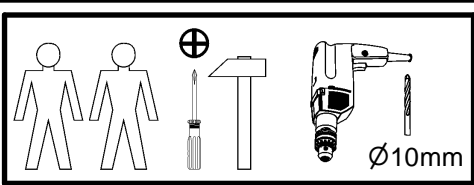
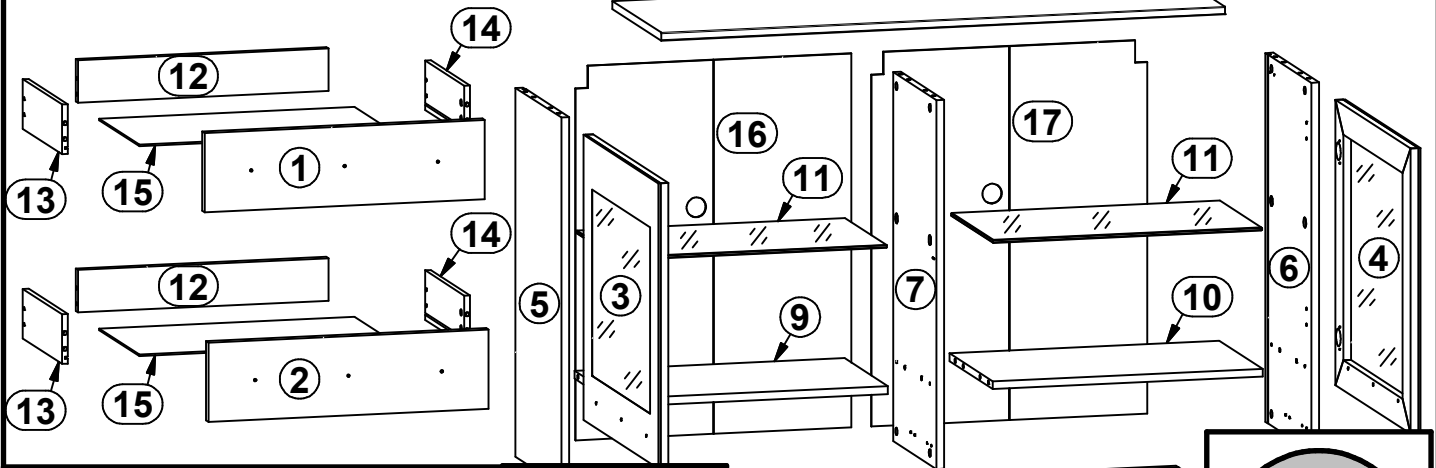
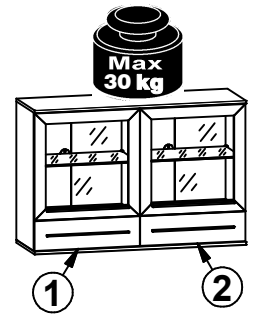
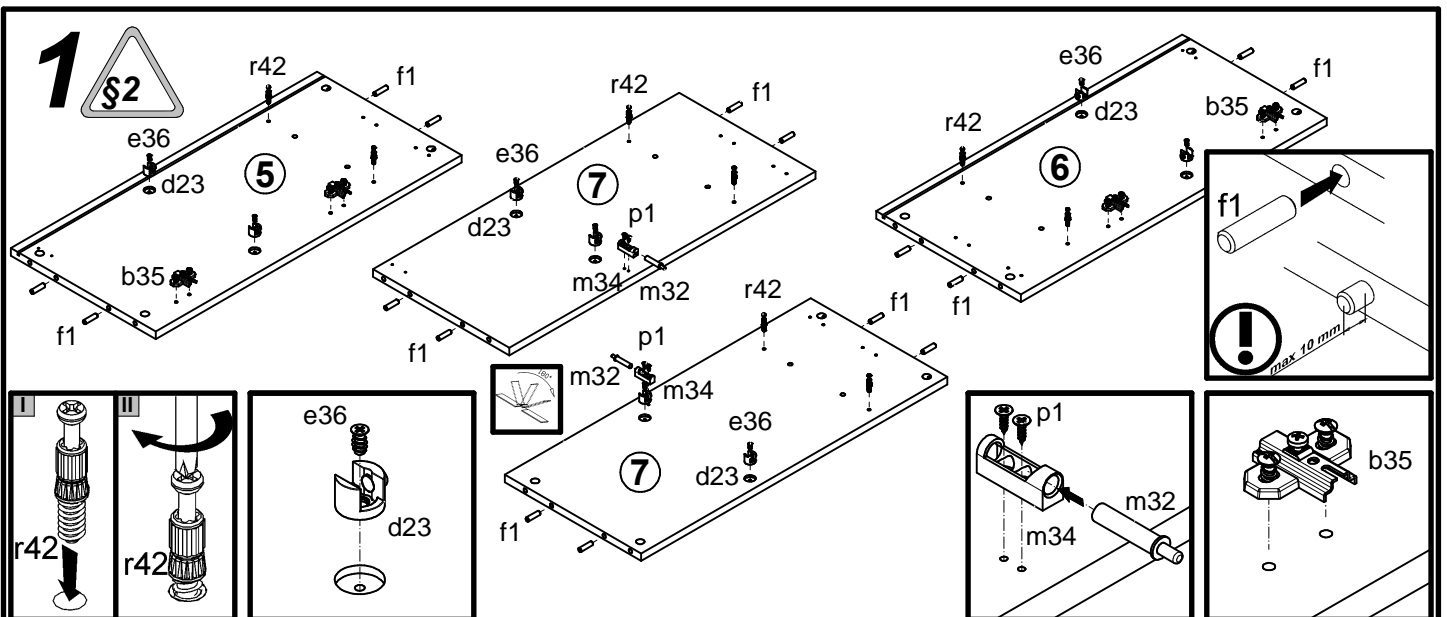


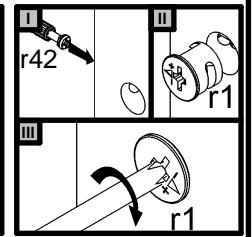
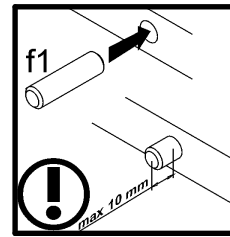
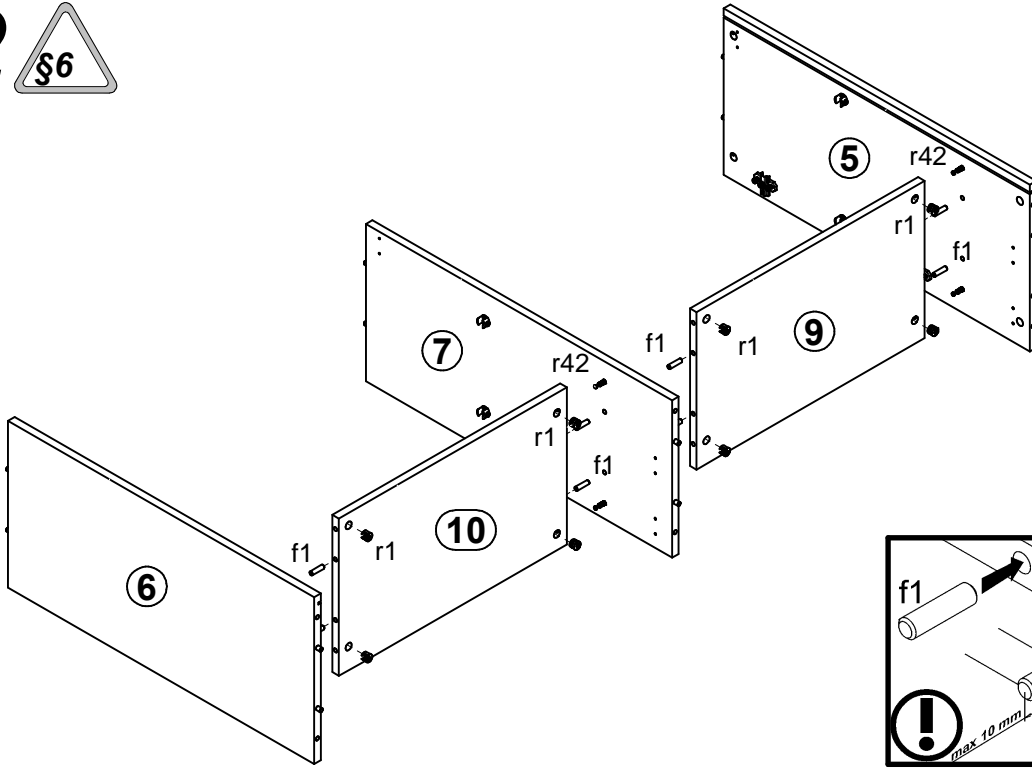
A	B	C	D	A	B	C	D		
1	S143-001	576	160	3/3	10	S143-305	555	332	1/3
2	S143-002	576	160	3/3	11	S143-306	553	320	1/3
3	S143-003	576	576	3/3	12	S143-503	515	86	1/3
4	S143-004	576	576	3/3	13	S143-507	300	100	1/3
5	S143-107	745	352	2/3	14	S143-508	300	100	1/3
6	S143-108	745	352	2/3	15	S143-902	525	308	1/3
7	S143-109	745	332	2/3	16	S143-902	755	567	2/3
8	S143-203	1159	375	1/3	17	S143-903	755	567	2/3
9	S143-304	555	332	1/3					



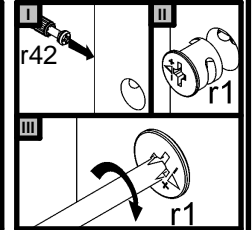
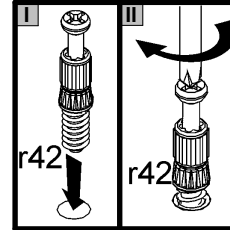
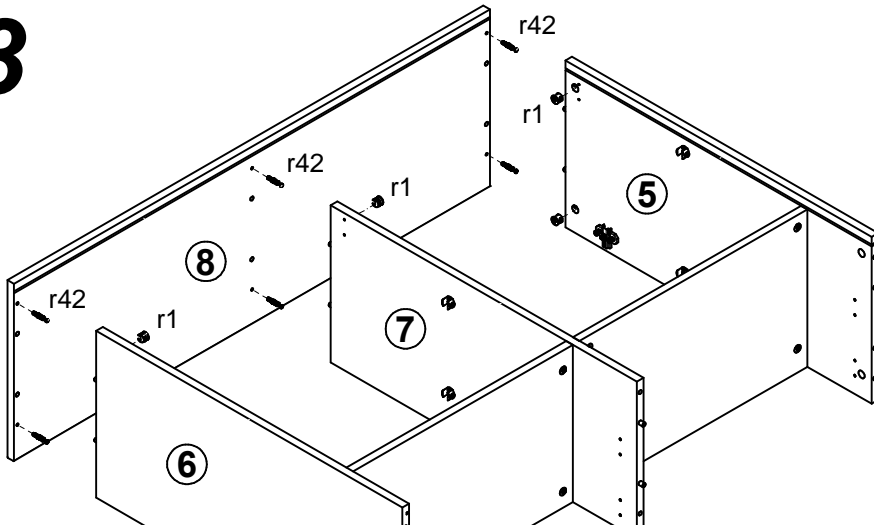
4x a44	4x b35	4x c223\8	8x d23	16x e3	8x e36	20x f1	8x f25	3x f35
20x l1	14x l2	2x m32	2x m34	2x n38\L	1x n38\P	4x p1	6x p114	6x p21
6x p122	2x p25	2x p35	8x p38	8x p51	3x p75	20x r1	8x r15	28x r42
6x s2	2x s53	2x t25	2x w79\L	2x w79\P	4x o21			



2 



3



4

